

## **ASENNUS- JA KÄYTTÖOHJE LAUTAPARKETILLE LUKKOPONTILLA**

### **Yleistä**

Parketti suositellaan asennettavaksi pitkät saumat valon suuntaisesti. Asennuslämpötilan tulisi olla vähintään 18 °C ja ilman suhteellisen kosteuden 40-60 %, samoin kuin asennuksen jälkeenkin, jotta vältetään parketin elämiseltä. Ennen asennusta parkettilautojen tulee olla avaamattomissa paketeissa vähintään 48 h siinä tilassa, johon ne tullaan asentamaan. Lautaparketit tulee aina varastoida vaaka-asennossa tasaisella ja kuivalla alustalla.

Lankut tulee tarkastaa ennen asennusta ja viallisia lankkuja ei tule asentaa. Viallisia, jo asennettuja tuotteita emme korvaa. Vialliset lankut tulee toimittaa myymäläämme vaihtoa varten.

Luonnonmateriaalina puu reagoi auringon UV-säteilyyn ja sen sävy syventyy suhteessa altistumisen määrään. Myös lautaparketin sävy muuttuu asennuksen jälkeen. Mahdollisten jälkien ehkäisemiseksi on hyvä välillä siirtää kalusteiden paikkaa ja suuria mattoja ensimmäisten vuosien aikana.

### **Alusta**

Asennusalustan tulee olla kiinteä, sileä, suora ja puhdas kaikesta irtoroskasta. Mikäli yhtenäisen asennettavan alan koko on yli 54 m<sup>2</sup> tulee tilaan laittaa asianmukaiset liikuntasaumot. Alustan tasaisuuspoikkeamat eivät saa ylittää +/- 3 mm:ä metrin matkalla. Tätä suuremmat poikkeamat on tasoitettava tarkoitukseen soveltuvalla massalla. Mikäli parketti tulee vanhan puulattian päälle on se asennettava poikittain lattialautoihin nähden.

Lautaparketti voidaan asentaa koville aluslattiaille kuten betoni, vanha puulattia, keraaminen laatta, pvc-lattianpinnoite ym. Erilaiset pehmeät alustat kuten tekstiilimatot on poistettava.

#### **Betoni (uusi valu)**

Betonin suhteellinen kosteus ei saa ylittää 80 %:a.

#### **Puu/lastulevy**

Olemassa olevat lattianpinnoitteet tulee poistaa ja puu-/lastulevypohjan tulee olla kiinteä ja tasainen. Puun kosteus n. 8 %. Ilman suhteellinen kosteus n. 50 %, lämpötila 20-23 °C.

#### **Kipsilattiat**

Kosteusarvo <0,5 % (ihannearvo <0,3 %)

#### **Sopimattomat alustat**

- vanhat, joustavat alustat esim. tekstiilimatto
- märkä asennusalusta
- epätasainen asennusalusta
- vanhat, uivat lattianpinnoitteet

Aluskatteena tulee käyttää betoni- ja kiviainesalustoilla DoubleProtect-aluskatetta, joka on varustettu höyrynsululla sekä liimasaumalla vuotien yhdistämiseksi. Levylattioiden tai esim. vanhan muovimaton päällä aluskatteena tulee käyttää Unifoam-aluskatetta.

## Lattialämmitys

Mikäli asennusalustassa on lattialämpö tulee seuraavien edellytysten täytyä:

- Lattian pintalämpö ei saa missään kohdassa ylittää 27°C, koskee myös huonekalujen ja mattojen alustoja.
- Lautaparketin asentaminen vesi- tai sähkölattialämmityksen päälle on sallittua, kunhan lämmitysjärjestelmän kehittämää lämpötilaa pystytään mittaamaan ja säätämään siten, ettei lattian pintalämpö ylitä 27°C.
- Alustan ja rakenteen on oltava sellaiset, että lämpö jakautuu tasaisesti koko lattia-alalle eikä sallittua korkeamman lämmön pisteitä pääse syntymään.
- Mikäli osassa lattiaa ei ole lattialämpöä on lämmötön osuus erotettava liikuntasaumalla.

Lattialämmityksen tulee olla päällä useita viikkoja parketinasennuksen jälkeisessä, lopullisessa lämmössä. Se tulee kuitenkin n. 3 vrk ennen asennusta tiputtaa siten, että asennusalustan pinnan lämpö on 18-20°C.

Kaikki jalopuut eivät sovellu käytettäväksi lattialämmön kanssa, esim. vaahtera, pyökki, jatoba ja Tonavan tammi.

### **HUOM!**

Puu on luonnon materiaali ja siinä tapahtuu luonnolista elämistä ilman kosteudessa tapahtuvien vaihteluiden mukaan. Rakojen syntymistä parkettilautojen väliin ei voida täysin välttää. Raot eivät ole vika materiaalissa. Parketin sävy vaikuttaa rakojen havainnointiin, valkoisessa parketissa raot erottuvat helpommin kuin luonnollisen tammen sävyisessä.

### **Asennus ja esivalmistelut**

Uivaksi asennetun lautaparkettialueen tulee voida elää jokaiseen suuntaan. Seinien vieriin, kaikkiin kiinteästi asennettuihin kalusteisiin sekä kynnyksiin ja oviin tulee jättää n. 8-10 mm elämISRako. Kuitenkin niin, että laskennallinen elämISRa on 1,5 mm metriä kohden. ElämISRako tulee jättää myös esim. putkien läpivienteihin (kuva 9). Seinän viereen suosittelemme laittamaan esim. asennuskiilat, jotta parketti ei asennuksen aikana liu'u kiinni seinään.

Mikäli asennettavan huoneen mitta ylittää parkettilaudan leveyssuunnassa 7 m ja pituussuunnassa 9 m on tehtävä liikuntasauha. Huomioithan, että toisinaan lattia pääsee elämään vain toiseen suuntaan, mikäli päälle on asennettu painavia kalusteita. Tämän vuoksi ei ole suositeltavaa asentaa lautaparkettia raskaiden kiintokalusteiden, kuten keittiökäly-teiden alle. Mikäli suorakaiteen muotoisen tilan jokin mitta ylittää ym. mitat on liikuntavaraa suurennettava 1,5 mm jokaista lisämetriä kohti.

Kun asennettava tila käsittää useita huoneita on niiden väliin aina jätettävä liikuntasauha, joka peitetään asiaan kuuluvilla listoilla. Mikäli asennettava tila on muodoltaan muu kuin suorakulmio, esim. L- tai T-muotoinen, tulee se jakaa liikuntasaumoilla suorakaiteen muotoisiin alueisiin.

Liikuntasauhat tulee peittää asiaan kuuluvilla taso-, eritaso- tai päätelistoilla. Seinien vieressä rako peitetään jalkalistalla.

Suositteltu asennussuunta on huoneen pisimmän seinän tai valonsuunnan mukainen. Lyhin asennuspituus ja päätysaumojen limitys on 500 mm. Suosittelemme asennettavan tilan mittaamista, jotta aloittavan laudan pituus/leveys voidaan määrittellä siten, ettei liian kapeita paloja jää asennuksen loppuun. Viimeisen rivin minimileveys on 50 mm.

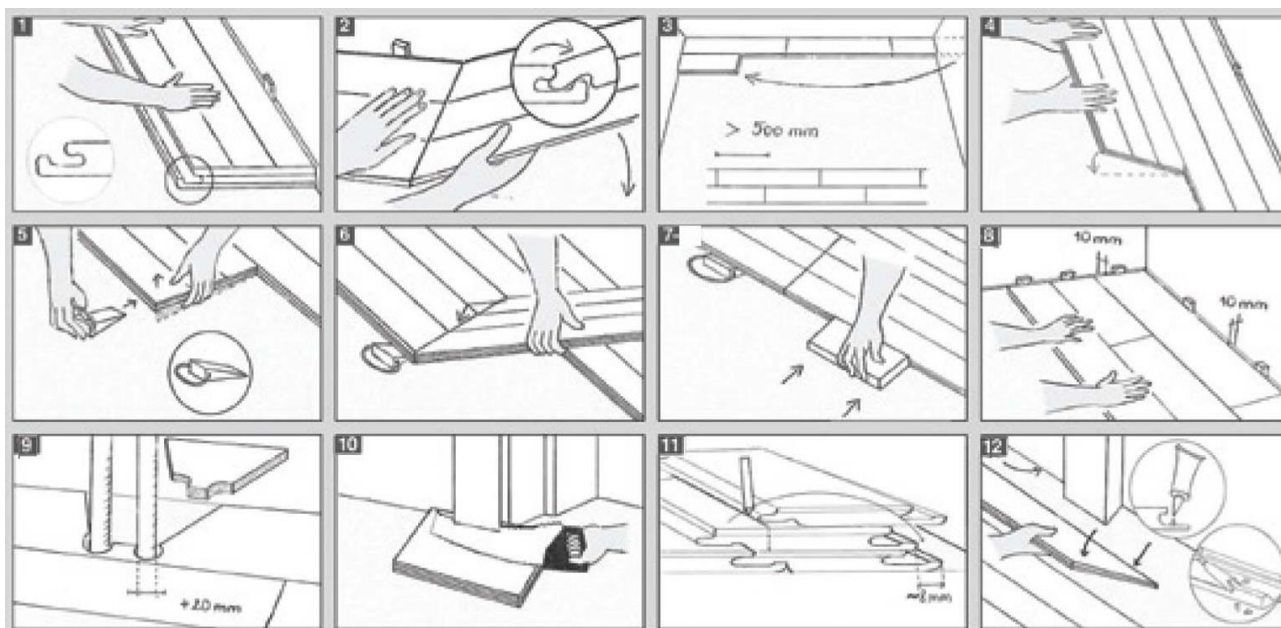
### **Ensimmäinen lautarivi**

Aloita asennus vasemmalta oikealle. Kasaa ensin koko asennussuunnan mittainen yksittäisten lautojen rivi siten, että pitkän sivun urosponnit ovat seinää päin (kuva 1). Urosponnin kieli on suositeltavaa leikata pois ensimmäisestä lautarivistä, näin varmistetaan riittävän liikuntavaran aikaan saaminen seinän viereen. Lukitse päätyponnit

toisiinsa lauta kerrallaan. Aseta ensimmäinen lankku lattialle, ota seuraava lankku ja aseta lattialla olevan lankun päädyn naarasponttiin asennettavan lankun urosponntti 20-30 ° kulmassa (kuva 2). Paina lankku ponttiin ja lattialle. Mikäli pontti ei mene kiinni tarkasta, ettei välissä ole roskaa. Joskun pontin paikalleen saaminen voi vaatia pientä ylös-alas liikuttelua. Toista, kunnes olet saanut ensimmäisen lankkurivin valmiiksi. Mikäli asennetun rivin viimeisestä lankusta jäänyt pala on vähintään 500 mm aloitetaan sillä seuraavan lankkurivin asennus (kuva 3).

## Toinen lautarivi

Toisen lautarivin asennus aloitetaan niin ikään vasemmalta oikealle. Aseta toisen lautarivin ensimmäisen laudan urosponntti n. 20° kulmaan ensimmäisen rivin ensimmäisen laudan naarasponttiin ja lukitse pontti (kuva 4). Seuraavaksi aseta tukikiila laudan oikean pään alle siten, että laudan vapaa sivu jää n. 20 mm irti aslustasta (kuva 5). Merkitse laudan reuna tukikiilaan, se helpottaa asennustasi jatkossa. Ota seuraava lauta ja aseta päädyn urosponntti kiilan avulla ylhäällä olevan laudan päädyn naarasponttiin n. 20 ° kulmassa (kuva 6). Käännä pontti lukkoon mahdollisimman lähelle ensimmäisen lautarivin pitkän sivun naarasponttia. Kun päätypontti on lukittunut paina pitkän sivun urosponntti ensimmäisen rivin naarasponttiin. Pontin kiinni saaminen voi vaatia pientä ylös-alas liikuttelua. Pontin paikoilleen saamiseksi voit napauttaa lautaa varovasti asennuskapulan avulla (kuva 7). Varo kuitenkin vahingoittamasta ponttia tai pinnan jalopuukerrosta. Ota asennuskiila pois ja laudan tulisi helposti laskeutua lattialle, sitä ei saa pakottaa. Siirrä kiila toisen laudan oikeaan päähän yo. ohjeiden mukaisesti ja toista asennusohjeen mukaan, kunnes rivi on valmis. Muista jättää myös rivin pään ja seinän väliin 10 mm eläm israko. Lautojen pitkän sauman välinen rako voidaan saada tiivimmäksi napauttamalla lautariviä useasta kohtaa asennuspalikan avulla. Kolmen rivin asennuksen jälkeen tarkasta, että seinän vieressä on riittävä 10 mm eläm israko (kuva 8). Mikäli rivin loppuun jää alle 500 mm mittainen laudan pala aloitetaan seuraavan rivin asennus täydellä laudalla tai täydestä laudasta leikatulla, min. 500 mm kappaleella siten, että edellisen rivin päätysaumoihin jää min. 400 mm limitys. Toista asennusohjetta, kunnes koko lattiapinta-ala on asennettu. Huomioithan, että myös viimeisen lautarivin ja seinän väliin tulee jäädä 10 mm eläm isvara eikä viimeinen lautarivi saa olla kapeampi kuin 50 mm (kuva 11).



## **VINKKI!**

Paikoillaan olevien ovenkarmien tai peitelistöjen lyhentäminen onnistuu helposti, kun käytät parketin hukkapalaa apuna (kuva 10).

Mikäli parkettilaudan asentaminen 20° kulmassa ei onnistu (esim. ovenkarmin tai matalan seinäpatterin kohdalla) voi laudan kiinnittää liimaten seuraavien ohjeiden mukaan. Poista taltan avulla jo asennetun parkettilautarivin naaraspontista lukonkielele, jotta asennettavan laudan voi vetää ponttiin lattian suuntaisesti (kuva 13). Poista tuo lukonkieleke myös asennettavan laudan päädyn naaraspontista. Purista tippapullosta ohut, yhtenäinen nauha puuliimaa muokattuihin naaraspontteihin. Aseta lauta asennusraudalla vetämällä ponttiin ja kiristä seinän vieruksen raosta kiiloilla siksi aikaa, kunnes liima on kuivunut.

## **Viimeistely**

Voit kävellä asennetun lattiapinnan päällä välittömästi ja asentaa tarvittavat listat. Listoja ei saa kiinnittää parkettiin siten, että ne estävät asennetun alueen vapaan liikkumisen. Mikäli asennetulle alueelle jää rakoja, joihin ei voi asentaa listaa ne voi täyttää elastisella massalla, esim. akryylikitillä.